



SOCJALIZACJA



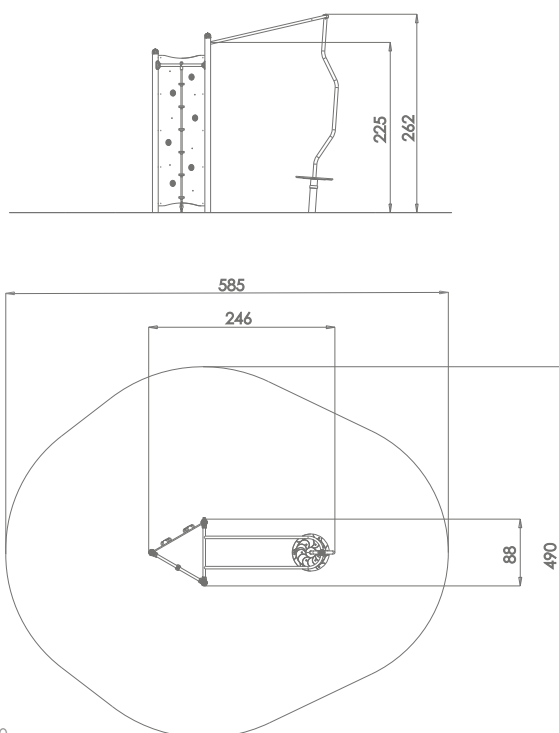
WSPINANIE



INFORMACJE O PRODUKCIE

Wymiary	246 x 88 cm
Strefa bezpieczeństwa	585 x 490 cm
Powierzchnia strefy bezpieczeństwa	22 m ²
Wysokość całkowita	262 cm
Wysokość swobodnego upadku	225 cm
Ilość użytkowników	4
Produkt zgodny z PN-EN 1176-1:2017-12	TAK
Dostępność części zapasowych	TAK
Przedział wiekowy	3-12
Zgodnie z normą PN-EN 1176-1:2017-12 produkt wymaga zastosowania nawierzchni amortyzującej odpowiedniej dla jego wysokości swobodnego upadku.	





SKALA 1:100

Słupy: rury o średnicy 76,1 mm wykonane ze stali nierdzewnej AISI304.

Zakończenia słupów w postaci dedykowanych czopów wykonanych z poliamidu formowanego metodą wtryskową.

Drążki, poręcze i drabinki wykonane ze stali nierdzewnej AISI304. Montowane do słupa za pomocą dedykowanych łączników wykonanych z mocnych stopów aluminiowych. Aluminium zabezpieczone antykorozyjnie w procesie kateforezy oraz malowania proszkowego farbami poliestrowymi, odpornymi na UV z atestem QUALICOAT. Średnica drążka 33,7 mm.

Płyty ścianek wspinaczkowych z kolorowego tworzywa HPL o grubości 13 mm.

Kamienie wspinaczkowe wykonane z mieszanki kruszyw i kolorowych żywic poliestrowych.

Karuzela z osią pochyłą wykonana ze stali nierdzewnej AISI304. Rura o średnicy 33,7 mm.

Podest karuzeli z antypoślizgowej płyty HPL o grubości 13 mm

Wszystkie śruby narażone na działanie warunków atmosferycznych wykonane ze stali nierdzewnej.

URZĄDZENIE ZAWIERA:

- 1 x ścianka wspinaczkowa
- 1 x lina wspinaczkowa
- 1 x karuzela z osią pochyłą

MATERIAŁY:

<p>SŁUPY ZE STALI NIERDZEWNEJ AISI304</p>	<p>BEZPIECZNE ZAŚLEPKI RUR WYKONANE Z POLIAMIDU FORMOWANEGO METODĄ WTRYSKOWĄ</p>	<p>SZCZEBLE DRABINEK I WĘZŁY LINY WYKONANE Z POLIAMIDU FORMOWANEGO METODĄ WTRYSKOWĄ</p>
<p>PŁYTY ŚCIANEK I PODESTÓW Z KOLOROWEGO TWORZYWA HPL O GRUBOŚCI 13 MM</p>	<p>KAMIENIE WSPINACZKOWE WYKONANE Z MIESZANKI KRUSZYW I KOLOROWYCH ŻYVIC POLIESTROWYCH</p>	<p>ŁĄCZNIKI PŁYT I LIN WYKONANE Z POLIAMIDU FORMOWANEGO METODĄ WTRYSKOWĄ</p>